

**FRIMEC**<sup>®</sup>

International

**KONDENZAČNÍ  
JEDNOTKY INVERTER  
VZT F6LCY **XXX** C4RC**

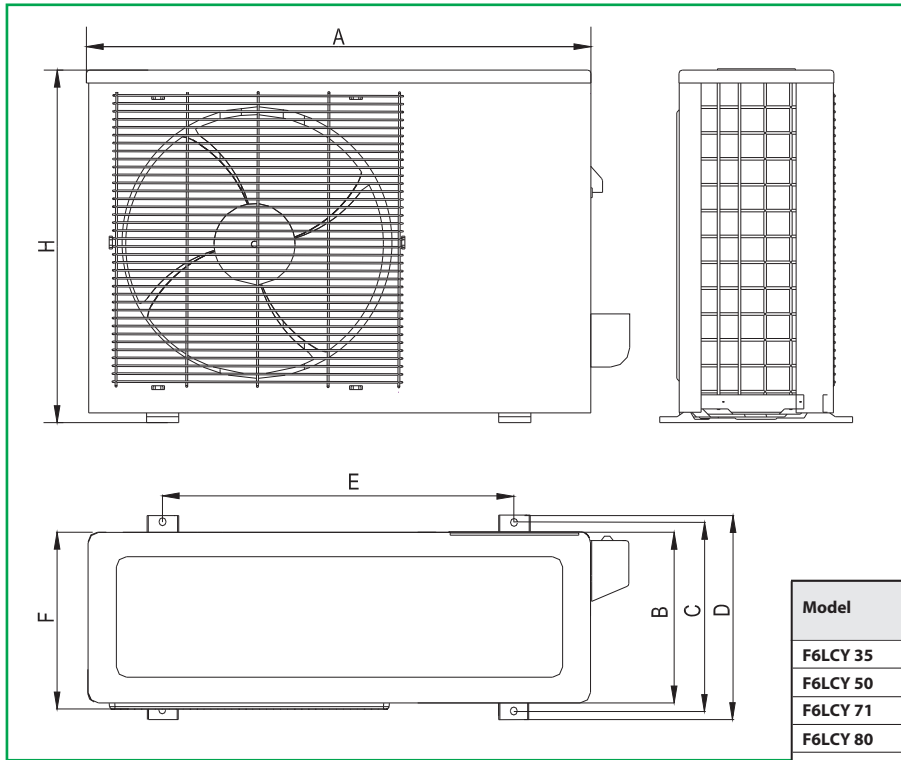


*Inverter*

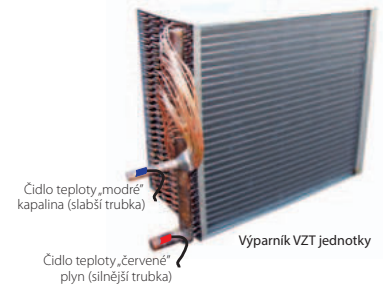


**abv klima**  
KLIMATIZACE • TEPELNÁ ČERPADLA

## F6LCY 50, 71, 80, 100



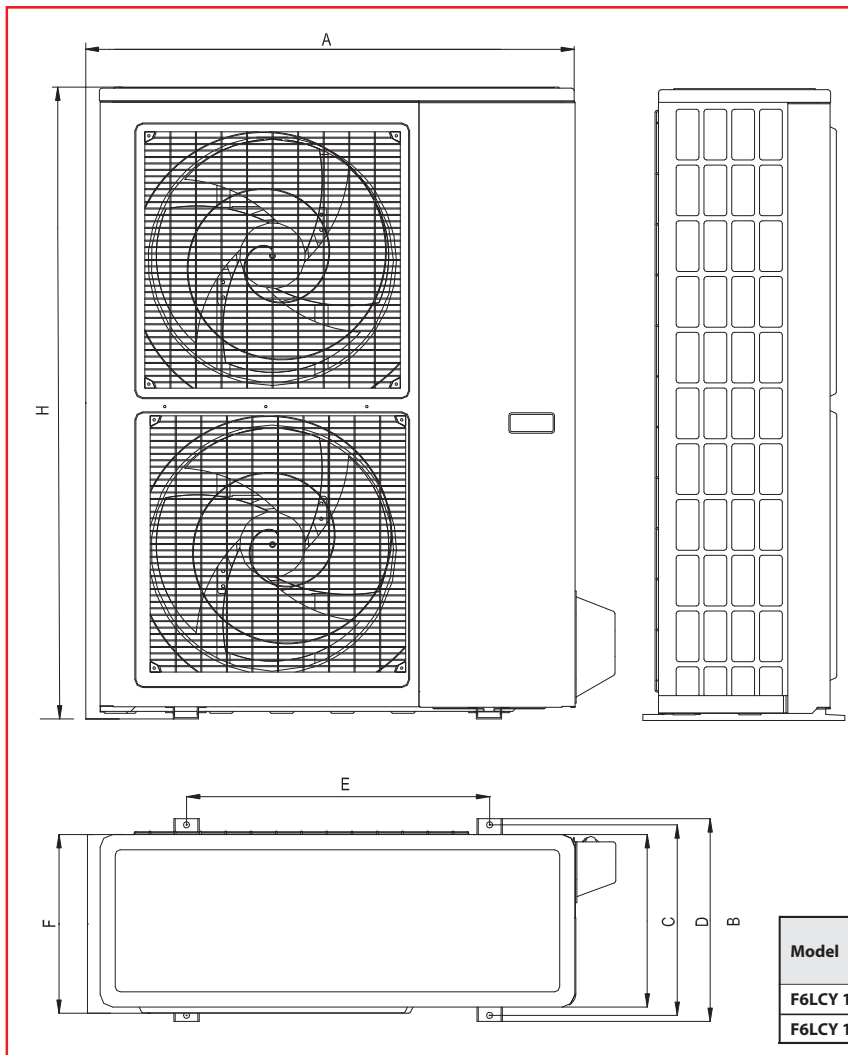
Příklad montáže příločných čidel  
na výparník VZT



Připevněte čidla teploty T1 (modré) a T2 (červené) na vhodná místa ke kondenzátoru (výparníku) ve VZT jednotce. Modré čidlo je určeno pro „vstup“ chladiva do kondenzátoru (výparníku), tzn. na potrubí menšího průměru, „červené“ čidlo je určeno pro „výstup“ chladiva z kondenzátoru (výparníku) tzn. na potrubí většího průměru. Po upevnění je nezbytné čidla tepelně izolovat od okolí.

Model	jednotky v mm						
	A	B	C	D	E	F	H
F6LCY 35	765	305	325	350	549	295	555
F6LCY 50	810	305	325	350	549	310	558
F6LCY 71	845	312	335	360	560	320	700
F6LCY 80	945	385	403	448	673	420	810
F6LCY 100	945	385	403	448	673	420	810

## F6LCY 140, 160



### POŽADAVEK NA ÚROVEŇ VÝKONU „POW“

Požadavek na úroveň výkonu lze realizovat prostřednictvím analogového signálu 0...10VDC nebo prostřednictvím 3 logických vstupů (beznapěťových kontaktů).



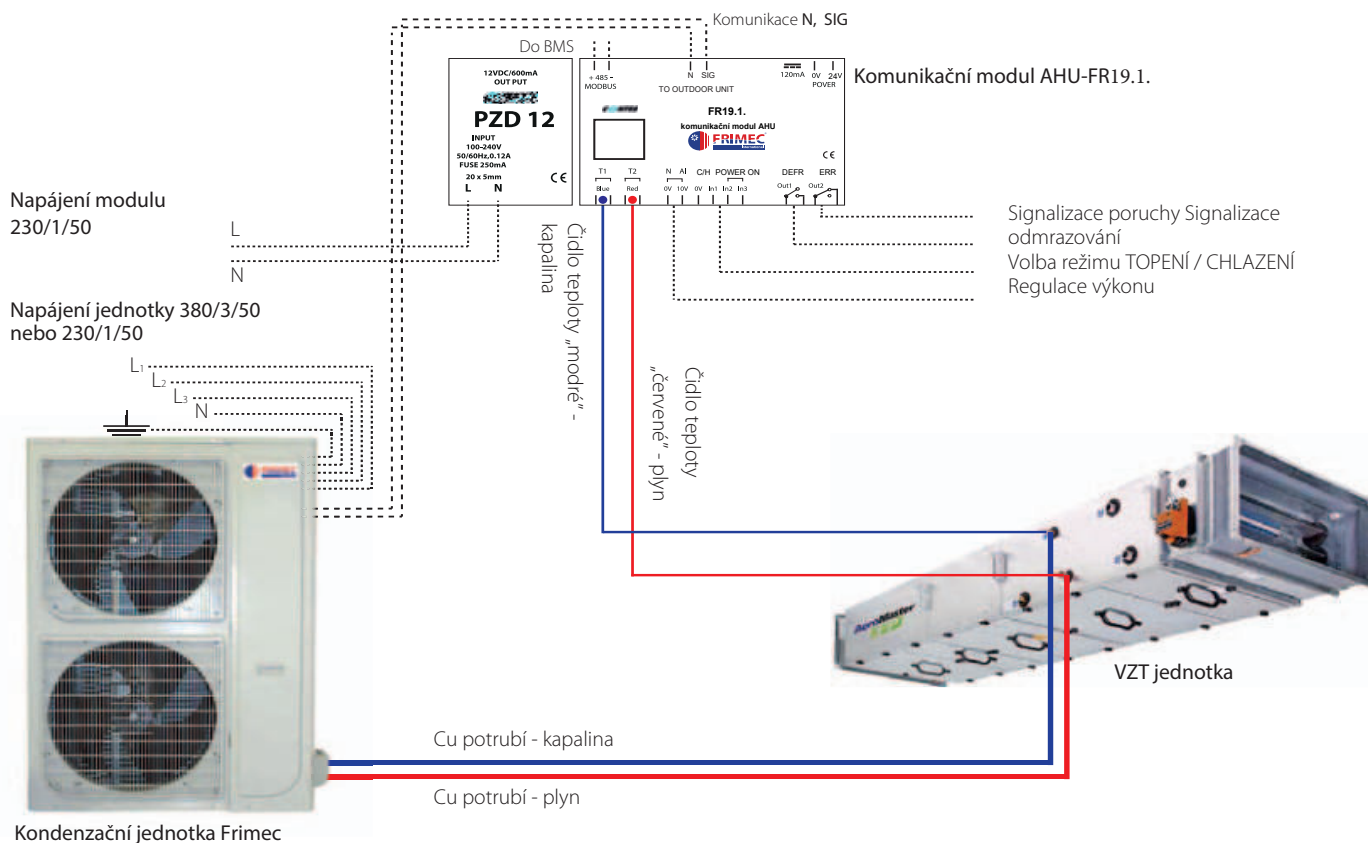
Komunikační box AHU-FR19.1

### POŽADAVEK PROVOZNÍHO REŽIMU – „CHLAZENÍ=C“ „TEPELNÉ ČERPADLO=H“

Svorka „C/H“ + „0V“ - Logický vstup (beznapěťový kontakt). Při sepnutí kontaktu vyšle komunikační modul požadavek na přepnutí provozního režimu z chlazení do režimu „teplné čerpadlo=H“. Při rozepnutí kontaktu vyšle komunikační modul požadavek na přepnutí provozního režimu z režimu „teplné čerpadlo“ do režimu „chlazení = C“.

Model	jednotky v mm						
	A	B	C	D	E	F	H
F6LCY 140	938	370	404	448	634	392	1369
F6LCY 160							

## Schéma zapojení kondenzační jednotky Frimec F6LCY s komunikačním modulem AHU-FR19.1 a libovolnou jednotkou VZT



## TECHNICKÁ DATA

MODEL	VENKOVNÍ JEDNOTKA	F6LCY 35	F6LCY 50	F6LCY 71	F6LCY 80	
CELKOVÝ CHLADÍČÍ VÝKON - Pdesignc	kW	3,5 (0,9 - 3,9)	5,3 (1,8 - 6,1)	7,0 (2,6 - 7,9)	8,3 (2,4 - 8,8)	
CELKOVÝ TOPNÝ VÝKON - Pdesignh	kW	3,7 (0,9 - 4,2)	5,6 (1,4 - 6,7)	7,3 (1,6 - 8,8)	8,6 (1,8 - 9,3)	
TŘÍDA ENERGETICKÉ ÚČINNOSTI SEER / SCOP		A++ / A+	A++ / A+	A++ / A+	A++ / A+	
POTENCIÁL GLOBÁLNÍHO OTEPLOVÁNÍ (GWP)	kgCO <sub>2</sub> eq.	675				
SEER	W / W	6,1	6,1	6,1	6,1	
SCOP	W / W	4,0	4,0	4,0	4,0	
ROČNÍ SPOTŘEBA E. ENERGIE (Qce) CHLAZENÍ / TOPENÍ	kWh / rok	305 / 2072	331 / 2182	400 / 2951	520 / 3264	
T <sub>biv</sub> - BIVALENTNÍ TEPLOTA	°C	-7	-7	-7	-7	
T <sub>ol</sub> - MEZNÍ PROVOZNÍ TEPLOTA	°C	-15	-15	-15	-15	
MAXIMÁLNÍ PŘÍKON	W	2 000	2 200	2 950	3 400	
MAXIMÁLNÍ PROUD	A	8,7	10,0	14,0	19,0	
NAPĚTÍ	V/Ph/Hz	220 - 240 / 1 / 50				
ROZMĚRY JEDNOTKY	ŠÍŘKA / HLOUBKA / VÝŠKA	765 x 295 x 555	800 x 333 x 554	845 x 363 x 702	946 x 410 x 810	
PŘEPRAVNÍ ROZMĚRY	ŠÍŘKA / HLOUBKA / VÝŠKA	920 x 390 x 615	920 x 390 x 615	965 x 395 x 755	1090 x 500 x 865	
ČISTÁ / PŘEPRAVNÍ HMOTNOST	kg	29 / 31	36 / 39	49 / 52	63 / 69	
HLADINA AKUSTICKÉHO TLAKU 1m - vnější	dB(A)	51	53	55	56	
SILOVÝ PŘÍVOD	mm <sup>2</sup>	3 x 2,5	3 x 2,5	3 x 2,5	3 x 2,5	
JÍŠTĚNÍ - typ "C"	A	16	16	16	16	
KOMUNIKACE N, SIG	mm <sup>2</sup>	2 x 0,5 (stíněný)				
TYP KOMUNIKAČNÍHO MODULU PRO OVLÁDÁNÍ Z MaR		AHU-FR19.1 s integrovaným Modbus				
VENTILÁTOR	MNOŽSTVÍ VZDUCHU	m <sup>3</sup> /hod	1900	2100	2700	4300
	KRYTÍ MOTORU	IP	IP23			
	PŘÍKON	W	38	40	50	120
KOMPRESOR	TYP / ZNAČKA		Rotační / GMCC			
	KONDEZAČNÍ / VYPAŘOVACÍ TEPLOTA	°C	7,2°C / 54,4°C			
	OCHRANA		OCHRANA PROTI PŘETÍŽENÍ			
	REGULACE VÝKONU		3D DC INVERTER			
CHLADIVO	TYP		R 32			
	MNOŽSTVÍ PŘEDNAPL. CHLADIVA	kg	1,7	1,8	1,95	2,8
	REGULACE CHLADIVA		Kapilární trubice + EEV			
	KONDEZAČNÍ / VYPAŘOVACÍ TEPLOTA	°C	7,2°C / 54,4°C			
	PŘIPOJENÍ POTRUBÍ		Cu potrubí se šroubením			
	MONTÁŽNÍ VZDÁLENOSTI	MAX. VZDÁLENOST MAX. PŘEVÝŠENÍ		25 15	30 20	50 25
ROZMĚRY	KAPALINA	mm/in	6,35 - 1/4	6,35 - 1/4	9,52 - 3/8	9,52 - 3/8
	PLYN	mm/in	9,52 - 3/8	12,70 - 1/2	15,88 - 5/8	15,88 - 5/8
PRACOVNÍ TEPLOTNÍ OBLASTI (venkovní)	(CHLAZENÍ / TOPENÍ)	°C	-15 ~ 50 / -15 ~ 24			
MINIMÁLNÍ TEPLOTA PŘES VÝPARNÍK VZT	(TOPENÍ)	°C	+5			

# TECHNICKÁ DATA

MODEL	VENKOVNÍ JEDNOTKA		F6LCY 100	F6LCY 140	F6LCY 160
CELKOVÝ CHLADÍČÍ VÝKON - Pdesigne		kW	10,5 (2,8 - 11,1)	14,1 (3,5 - 14,3)	16,0 (4,0 - 16,6)
CELKOVÝ TOPNÝ VÝKON - Pdesignh		kW	10,9 (2,7 - 11,9)	14,6 (4,2 - 14,9)	16,6 (4,7 - 16,8)
TŘÍDA ENERGETICKÉ ÚČINNOSTI SEER / SCOP			A++ / A+	A++ / A+	A++ / A+
POTENCIÁL GLOBÁLNÍHO OTEPLOVÁNÍ (GWP)		kgCO <sub>2</sub> eq.		675	
SEER		W / W	6,1	6,1	6,1
SCOP		W / W	4,0	4,0	4,0
ROČNÍ SPOTŘEBA E. ENERGIE (Q <sub>ec</sub> ) CHLAZENÍ / TOPENÍ		kWh / rok	680 / 3788	-	-
T <sub>biv</sub> - BIVALENTNÍ TEPLOTA		°C		-7	
T <sub>ol</sub> - MEZNÍ PROVOZNÍ TEPLOTA		°C		-15	
JMENOVIÝ PŘÍKON - CHLAZENÍ / TOPENÍ		kW	5 300	6 100	7 500
JMENOVIÝ PROUD - CHLAZENÍ / TOPENÍ		A	10,0	13,0	14,0
NAPĚTÍ		V/Ph/Hz		380 - 415 / 3 / 50	
ROZMĚRY JEDNOTKY	ŠÍŘKA / HLOUBKA / VÝŠKA	mm	946 x 410 x 810	952 x 410 x 1333	952 x 410 x 1333
PŘEPRAVNÍ ROZMĚRY	ŠÍŘKA / HLOUBKA / VÝŠKA	mm	1090 x 500 x 865	1095 x 500 x 1470	1095 x 500 x 1470
ČISTÁ / PŘEPRAVNÍ HMOTNOST		kg	79 / 84	108 / 121	113 / 126
HLADINA AKUSTICKÉHO TLAKU 1m - vnější		dB(A)	57	61	63
SILOVÝ PŘÍVOD		mm <sup>2</sup>	5 x 2,5	5 x 2,5	5 x 2,5
JÍŠTĚNÍ - typ "C"		A	3x 10	3x16	3x16
KOMUNIKACE P, Q (S1, S2)		mm <sup>2</sup>		2 x 0,5 (stíněný)	
TYP KOMUNIKAČNÍHO MODULU PRO OVLÁDÁNÍ Z MaR				AHU-FR19.1 s integrovaným Modbus	
VENTILÁTOR	MNOŽSTVÍ VZDUCHU	m <sup>3</sup> /hod	4300	6800	7200
	KRYTÍ MOTORU	IP		IP23	
	PŘÍKON	W	120	2x 85	2x 85
KOMPRESOR	TYP / ZNAČKA			Twin Rotační / MITSUBISHI	
	OCHRANA			OCHRANA PROTI PŘETÍŽENÍ	
	REGULACE VÝKONU			3D DC INVERTER	
CHLADIVO	TYP			R 32	
	MNOŽSTVÍ PŘEDNAPL. CHLADIVA	kg	3,2	4	4,3
	REGULACE CHLADIVA			Kapilární trubice + EEV	
	KONDENZAČNÍ / VYPAŘOVACÍ TEPLOTA	°C		7,2°C / 54,4°C	
	PŘIPOJENÍ POTRUBÍ			Cu potrubí se šroubením	
	MONTÁŽNÍ VZDÁLENOSTI	MAX. VZDÁLENOST MAX. PŘEVÝŠENÍ		65 30	65 30
ROZMĚRY	KAPALINA	mm/in	9,52 - 3/8	9,52 - 3/8	9,52 - 3/8
	PLYN	mm/in	15,88 - 5/8	15,88 - 5/8	15,88 - 5/8
PRACOVNÍ TEPLOTNÍ OBLASTI (venkovní)	(CHLAZENÍ / TOPENÍ)	°C		-15 ~ 50 / -15 ~ 24	
MINIMÁLNÍ TEPLOTA PŘES VÝPARNÍK VZT	(TOPENÍ)	°C		+5	

(1)-(2) Hodnoty chladicího a topného výkonu jsou uvedeny za níže specifikovaných podmínek dle nařízení EU 206/2012:

Chlazení: Vnitřní teplota vzduchu T<sub>in</sub> 27 °C DB (teplota suchého teploměru) a 19 °C WB (teplota mokrého teploměru).

Vnější teplota vzduchu T<sub>designc</sub> 35°C DB (teplota suchého teploměru) a 24°C WB (teplota mokrého teploměru).

Topení: Vnitřní teplota vzduchu T<sub>in</sub> 20°C DB (teplota suchého teploměru) a 15 °C WB (teplota mokrého teploměru).

Vnější teplota vzduchu T<sub>designh</sub> -10°C DB (teplota suchého teploměru) -11°C WB (teplota mokrého teploměru).

(3)-(4) Roční energetická spotřeba v období chlazení; roční energetická spotřeba v období průměrného topení:

Spotřeba energie kWh/rok na základě výsledků standardních zkoušek. Efektivní spotřeba závisí na režimu používání zařízení a na místě instalace

(5) Chladicí kapacita: za následujících podmínek: Vnitřní teplota vzduchu 27°C DB (teplota suchého teploměru) 19°C WB (teplota mokrého teploměru) – Vnější teplota vzduchu 35°C DB (teplota suchého teploměru)

(6) Tepelná kapacita: za následujících podmínek:

Vnitřní teplota vzduchu 20°C DB (teplota suchého teploměru) – Vnější teplota vzduchu +7°C DB (teplota suchého teploměru) +6°C WB (teplota mokrého teploměru)

Úrovně akustického tlaku vnitřní jednotky jsou měřeny ze vzdálenosti 1m od jednotky a 1 m pod jednotkou.

Úrovně akustického tlaku vnější jednotky jsou měřeny ze vzdálenosti 1m vodorovně od středu jednotky.

**Pracovní oblasti:** Léto: vnější teplota vzduchu -15°C/+50°C DB (teplota suchého teploměru), Zima: vnější teplota vzduchu -15°C/+24°C DB (teplota suchého teploměru)

Chladicí médium R32 GWP = 675

Únik chladicího média přispívá ke vzniku klimatických změn. V případě úniku chladicího média s nižším potenciálem globálního oteplování (GWP) do atmosféry dochází ke globálnímu ohrožení v menším měřítku, nežli je tomu v případě zařízení s vyšším GWP.

Toto zařízení obsahuje chladicí kapalinu GWP = 675. Pokud by byl 1kg tohoto chladicího média ponechán v atmosféře, dopad na globální oteplování by byl 675 krát vyšší oproti 1 kg CO<sub>2</sub> po období 100 let.

Uživatel nesmí jakýmkoli způsobem zasahovat do obvodu chladicího média, či do konstrukce zařízení. V případě potřeby je uživatel povinen se obracet na kvalifikovanou firmu.

Minimální hodnoty stanovené evropskou normou na rok 2014: SEER 6,1; SCOP 4,0.

Údaje obsažené v tomto katalogu podléhají změnám bez předchozího upozornění a společnost ABV Klima s.r.o. je oprávněna k aktualizaci dokumentace pro potřeby zákazníků. ABV Klima s.r.o. nepřijímá odpovědnost za případné chyby, či opomenutí obsažené v tomto katalogu ze strany výrobce.

