

**FRIMEC**<sup>®</sup>

International

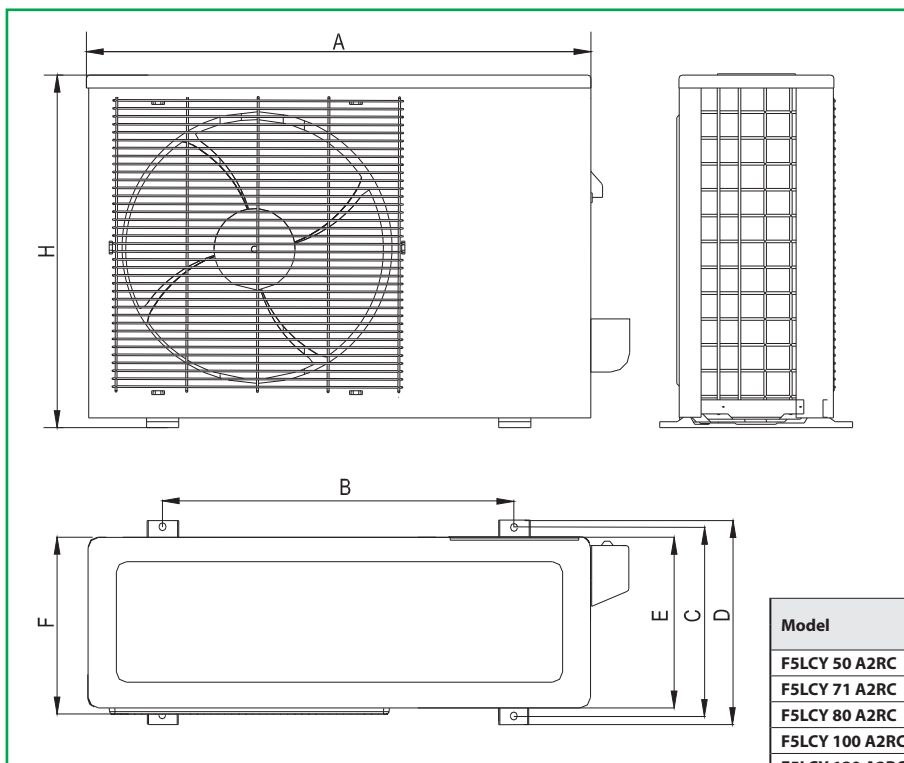
# KONDENZAČNÍ JEDNOTKY INVERTER pro VZT F5LCY



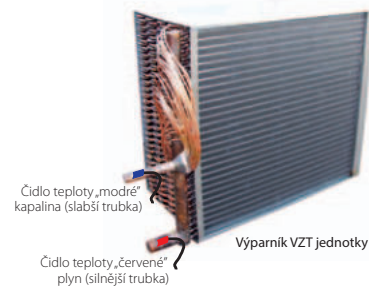
*Inverter*



## F5LCY 50, 71, 80, 100, 120



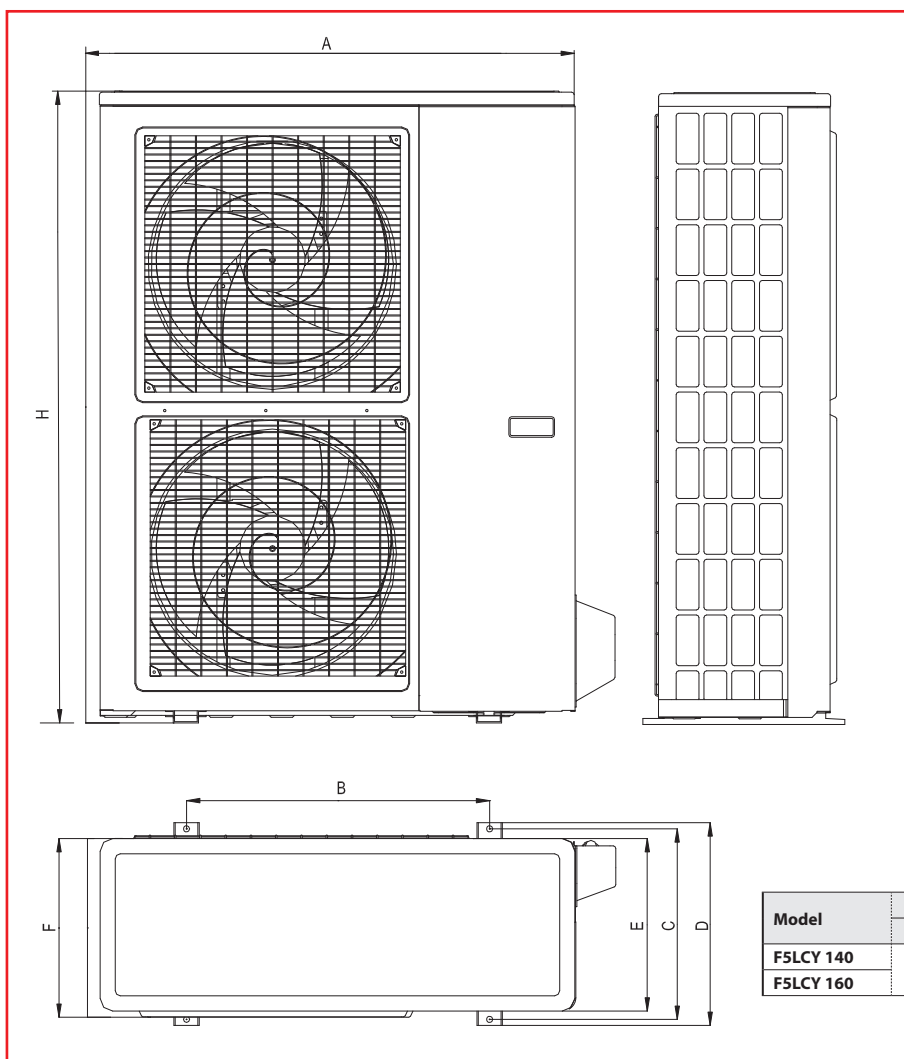
Příklad montáže příločných čidel  
na výparník VZT



Připevněte čidla teploty T1 (modré) a T2 (červené) na vhodná místa ke kondenzátoru (výparníku) ve VZT jednotce. Modré čidlo je určeno pro „vstup“ chladiva do kondenzátoru (výparníku), tzn. na potrubí menšího průměru, „červené“ čidlo je určeno pro „výstup“ chladiva z kondenzátoru (výparníku) tzn. na potrubí většího průměru. Po upevnění je nezbytné čidla tepelně izolovat od okolí.

Model	jednotky v mm						
	A	B	C	D	E	F	H
F5LCY 50 A2RC	810	549	325	350	305	310	558
F5LCY 71 A2RC	845	560	335	360	312	320	700
F5LCY 80 A2RC	945	673	403	448	385	420	810
F5LCY 100 A2RC3	945	673	403	448	385	420	810
F5LCY 120 A2RC3	945	673	403	448	385	420	810

## F5LCY 140, 160



### POŽADAVEK NA ÚROVEŇ VÝKONU „POW“

Požadavek na úroveň výkonu lze realizovat prostřednictvím analogového signálu 0...10VDC nebo prostřednictvím 3 logických vstupů (beznapěťových kontaktů).



Komunikační box AHU-FR14.1

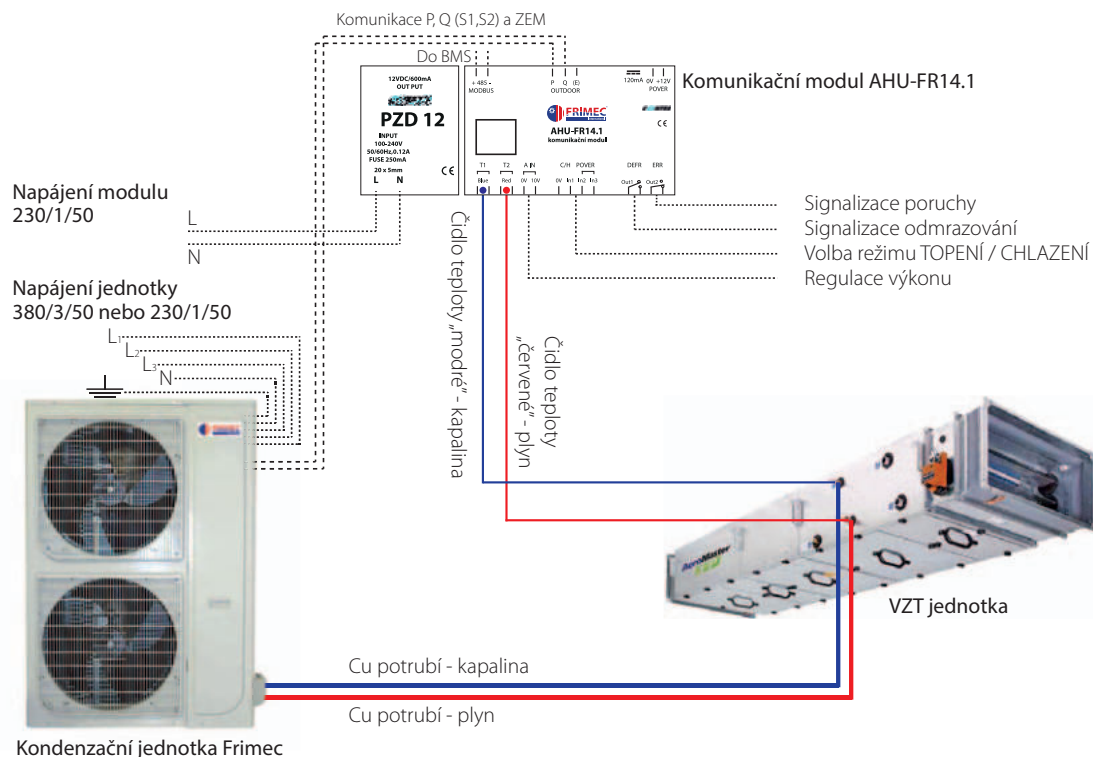
### POŽADAVEK PROVOZŇÍHO REŽIMU

– „CHLAZENÍ=C“, „TEPELNÉ ČERPADLO=H“

Svorka „C/H“ + „0V“ - Logický vstup (beznapěťový kontakt). Při sepnutí kontaktu vyšle komunikační modul požadavek na přepnutí provozního režimu z chlazení do režimu „tepeelné čerpadlo=H“. Při rozepnutí kontaktu vyšle komunikační modul požadavek na přepnutí provozního režimu z režimu „tepeelné čerpadlo“ do režimu „chlazení = C“.

Model	jednotky v mm						
	A	B	C	D	E	F	H
F5LCY 140	938	633,5	404	448	370	392	1369
F5LCY 160							

## Schéma zapojení kondenzační jednotky Frimec F5LCY s komunikačním modulem AHU-FR14.1 a libovolnou jednotkou VZT



## TECHNICKÁ DATA

MODEL	VENKOVNÍ JEDNOTKA		F5LCY 50 A2RC	F5LCY 71 A2RC	F5LCY 80 A2RC	
CELKOVÝ CHLADÍČÍ VÝKON - Pdesignc		kW	5,3 (1,8 - 6,1)	7,0 (2,6 - 7,9)	8,3 (2,4 - 8,8)	
CELKOVÝ TOPNÝ VÝKON - Pdesignh		kW	5,6 (1,4 - 6,7)	7,3 (1,6 - 8,8)	8,6 (1,8 - 9,3)	
TŘÍDA ENERGETICKÉ ÚČINNOSTI SEER / SCOP			A++ / A+	A++ / A+	A++ / A+	
POTENCIÁL GLOBÁLNÍHO OTEPLOVÁNÍ (GWP)		kgCO <sub>2</sub> eq.	2088			
SEER		W / W	6,1	6,1	6,1	
SCOP		W / W	4,0	4,0	4,0	
ROČNÍ SPOTŘEBA E. ENERGIE (Q <sub>ce</sub> ) CHLAZENÍ / TOPENÍ		kWh / rok	331 / 2182	400 / 2951	520 / 3264	
T <sub>biv</sub> - BIVALENTNÍ TEPLOTA		°C	-7	-7	-7	
T <sub>ol</sub> - MEZNÍ PROVOZNÍ TEPLOTA		°C	-15	-15	-15	
MAXIMÁLNÍ PŘÍKON		W	2 200	2 950	3 400	
MAXIMÁLNÍ PROUD		A	10,0	14,0	19,0	
NAPĚTÍ		V/Ph/Hz	220 - 240 / 1 / 50			
ROZMĚRY JEDNOTKY	ŠÍŘKA / HLOUBKA / VÝŠKA	mm	800 x 333 x 554	845 x 363 x 702	946 x 410 x 810	
PŘEPRAVNÍ ROZMĚRY	ŠÍŘKA / HLOUBKA / VÝŠKA	mm	920 x 390 x 615	965 x 395 x 755	1090 x 500 x 865	
ČISTÁ / PŘEPRAVNÍ HMOTNOST		kg	36 / 39	49 / 52	63 / 69	
HLADINA AKUSTICKÉHO TLAKU 3m - vnější		dB(A)	44	45	47	
SILOVÝ PŘÍVOD		mm <sup>2</sup>	3 x 2,5	3 x 2,5	3 x 2,5	
JÍŠTĚNÍ		A	16	16	16	
KOMUNIKACE P, Q (S1, S2)		mm <sup>2</sup>	2 x 0,5 (stíněný)			
TYP KOMUNIKAČNÍHO MODULU PRO OVLÁDÁNÍ Z MaR			AHU-FR 14.1 s integrovaným Modbus			
VENTILÁTOR	MNOŽSTVÍ VZDUCHU	m <sup>3</sup> /hod	2100	2700	4300	
	KRYTÍ MOTORU	IP	IP23			
	PŘÍKON	W	40	50	120	
KOMPRESOR	TYP / ZNAČKA		Rotační / GMCC			
	KONDEZAČNÍ / VYPAŘOVACÍ TEPLOTA	°C	7,2°C / 54,4°C			
	OCHRANA		OCHRANA PROTI PŘETÍŽENÍ			
	REGULACE VÝKONU		3D DC INVERTER			
CHLADIVO	TYP		R 410 A			
	MNOŽSTVÍ PŘEDNAPL. CHLADIVA	kg	1,8	1,95	2,8	
	REGULACE CHLADIVA		Kapilární trubice + EEV			
	KONDEZAČNÍ / VYPAŘOVACÍ TEPLOTA	°C	7,2°C / 54,4°C			
	PŘIPOJENÍ POTRUBÍ		Cu potrubí se šroubením			
	MONTÁŽNÍ VZDÁLENOSTI	MAX. VZDÁLENOST		30	50	50
		MAX. PŘEVÝŠENÍ		20	25	25
ROZMĚRY	KAPALINA	mm/in	6,35 - 1/4	9,52 - 3/8	9,52 - 3/8	
	PLYN	mm/in	12,70 - 1/2	15,88 - 5/8	15,88 - 5/8	
PRACOVNÍ TEPLOTNÍ OBLASTI (venkovní)	(CHLAZENÍ / TOPENÍ)	°C	-15 ~ 50 / -15 ~ 24			
MINIMÁLNÍ TEPLOTA PŘES VÝPARNÍK VZT	(TOPENÍ)	°C	+5			

# TECHNICKÁ DATA

MODEL	VENKOVNÍ JEDNOTKA	FSLCY 100 A2RC3	FSLCY 120 A2RC3	FSLCY 140 A2RC3	FSLCY 160 A2RC3	
CELKOVÝ CHLADÍČÍ VÝKON - Pdesignc	kW	10,5 (2,8 - 11,1)	12,3 (3,1 - 12,9)	14,1 (3,5 - 14,3)	16,0 (4,0 - 16,6)	
CELKOVÝ TOPNÝ VÝKON - Pdesignh	kW	10,9 (2,7 - 11,9)	12,7 (2,9 - 13,3)	14,6 (4,2 - 14,9)	16,6 (4,7 - 16,8)	
TŘÍDA ENERGETICKÉ ÚČINNOSTI SEER / SCOP		A++/ A+	A++/ A+	A++/ A+	A++/ A+	
POTENCIÁL GLOBÁLNÍHO OTEPLOVÁNÍ (GWP)	kgCO <sub>2</sub> eq.	2 088				
SEER	W / W	6,1	6,1	6,1	6,1	
SCOP	W / W	4,0	4,0	4,0	4,0	
ROČNÍ SPOTŘEBA E. ENERGIE (Q <sub>ce</sub> ) CHLAZENÍ / TOPENÍ	kWh / rok	680 / 3788	-	-	-	
T <sub>biv</sub> - BIVALENTNÍ TEPLOTA	°C	-7				
T <sub>ol</sub> - MEZNÍ PROVOZNÍ TEPLOTA	°C	-15				
JMENOVITÝ PŘÍKON - CHLAZENÍ / TOPENÍ	kW	5 300	5 000	6 100	7 500	
JMENOVITÝ PROUD - CHLAZENÍ / TOPENÍ	A	10,0	10,0	13,0	14,0	
NAPĚTÍ	V/Ph/Hz	380 - 415 / 3 / 50				
ROZMĚRY JEDNOTKY	ŠÍŘKA / HLOUBKA / VÝŠKA	mm	946 x 410 x 810	946 x 410 x 810	952 x 410 x 1333	952 x 410 x 1333
PŘEPRAVNÍ ROZMĚRY	ŠÍŘKA / HLOUBKA / VÝŠKA	mm	1090 x 500 x 865	1090 x 500 x 865	1095 x 500 x 1470	1095 x 500 x 1470
ČISTÁ / PŘEPRAVNÍ HMOTNOST	kg	79 / 84	71 / 76	108 / 121	113 / 126	
HLADINA AKUSTICKÉHO TLAKU 3m - vnější	dB(A)	45	50	51	54	
SILOVÝ PŘÍVOD	mm <sup>2</sup>	5 x 2,5	5 x 2,5	5 x 2,5	5 x 2,5	
JÍŠTĚNÍ	A	10	10	16	16	
KOMUNIKACE P, Q (S1, S2)	mm <sup>2</sup>	2 x 0,5 (stíněný)				
TYP KOMUNIKAČNÍHO MODULU PRO OVLÁDÁNÍ Z MaR		AHU-FR 14.1 s integrovaným Modbus				
VENTILÁTOR	MNOŽSTVÍ VZDUCHU	m <sup>3</sup> /hod	4300	4300	6800	7200
	KRYTÍ MOTORU	IP	IP23			
	PŘÍKON	W	120	120	2x 85	2x 85
KOMPRESOR	TYP / ZNAČKA	Twin Rotační / MITSUBISHI				
	OCHRANA	OCHRANA PROTI PŘETÍŽENÍ				
	REGULACE VÝKONU	3D DC INVERTER				
CHLADIVO	TYP	R 410 A				
	MNOŽSTVÍ PŘEDNAPL. CHLADIVA	kg	3,2	3,65	4	4,3
	REGULACE CHLADIVA	Kapilární trubice + EEV				
	KONDENZAČNÍ / VYPAŘOVACÍ TEPLOTA	°C	7,2°C / 54,4°C			
	PŘIPOJENÍ POTRUBÍ	Cu potrubí se šroubením				
	MONTÁŽNÍ VZDÁLENOSTI	MAX. VZDÁLENOST	65	65	65	65
		MAX. PŘEVÝŠENÍ	30	30	30	30
ROZMĚRY	KAPALINA	mm/in	9,52 - 3/8	9,52 - 3/8	9,52 - 3/8	9,52 - 3/8
	PLYN	mm/in	15,88 - 5/8	15,88 - 5/8	15,88 - 5/8	15,88 - 5/8
PRACOVNÍ TEPLOTNÍ OBLASTI (venkovní)	(CHLAZENÍ / TOPENÍ)	°C	-15 ~ 50 / -15 ~ 24			
MINIMÁLNÍ TEPLOTA PŘES VÝPARNÍK VZT	(TOPENÍ)	°C	+5			

(1)-(2) Hodnoty chladicího a topného výkonu jsou uvedeny za níže specifikovaných podmínek dle nařízení EU 206/2012:

Chlazení: Vnitřní teplota vzduchu T<sub>in</sub> 27 °C DB (teplota suchého teploměru) a 19 °C WB (teplota mokrého teploměru).

Vnější teplota vzduchu T<sub>designc</sub> 35°C DB (teplota suchého teploměru) a 24°C WB (teplota mokrého teploměru).

Topení: Vnitřní teplota vzduchu T<sub>in</sub> 20°C DB (teplota suchého teploměru) a 15 °C WB (teplota mokrého teploměru).

Vnější teplota vzduchu T<sub>designh</sub> -10°C DB (teplota suchého teploměru) -11°C WB (teplota mokrého teploměru).

(3)-(4) Roční energetická spotřeba v období chlazení; roční energetická spotřeba v období průměrného topení:

Spotřeba energie kWh/rok na základě výsledků standardních zkoušek. Efektivní spotřeba závisí na režimu používání zařízení a na místě instalace

(5) Chladicí kapacita: za následujících podmínek: Vnitřní teplota vzduchu 27°C DB (teplota suchého teploměru) 19°C WB (teplota mokrého teploměru) – Vnější teplota vzduchu 35°C DB (teplota suchého teploměru)

(6) Tepelná kapacita: za následujících podmínek:

Vnitřní teplota vzduchu 20°C DB (teplota suchého teploměru) – Vnější teplota vzduchu +7°C DB (teplota suchého teploměru) +6°C WB (teplota mokrého teploměru)

Úrovně akustického tlaku vnitřní jednotky jsou měřeny ze vzdálenosti 1m od jednotky a 1 m pod jednotkou.

Úrovně akustického tlaku vnější jednotky jsou měřeny ze vzdálenosti 1m vodorovně od středu jednotky.

Pracovní oblasti: Léto: vnější teplota vzduchu -15°C/+50°C DB (teplota suchého teploměru), Zima: vnější teplota vzduchu -15°C/+24°C DB (teplota suchého teploměru)

Chladicí médium R410A GWP = 2088

Únik chladicího média přispívá ke vzniku klimatických změn. V případě úniku chladicího média s nižším potenciálem globálního oteplování (GWP) do atmosféry dochází ke globálnímu ohrožení v menším měřítku, nežli je tomu v případě zařízení s vyšším GWP.

Toto zařízení obsahuje chladicí kapalinu GWP = 2088. Pokud by byl 1kg tohoto chladicího média ponechán v atmosféře, dopad na globální oteplování by byl 2088 krát vyšší oproti 1 kg CO<sub>2</sub> po období 100 let.

Uživatel nesmí jakýmkoli způsobem zasahovat do obvodu chladicího média, či do konstrukce zařízení. V případě potřeby je uživatel povinen se obracet na kvalifikovanou firmu.

Minimální hodnoty stanovené evropskou normou na rok 2014: SEER 6,1; SCOP 4,0.

Údaje obsažené v tomto katalogu podléhají změnám bez předchozího upozornění a společnost ABV Klima s.r.o. je oprávněna k aktualizaci dokumentace pro potřeby zákazníků.

ABV Klima s.r.o. nepřijímá odpovědnost za případné chyby, či opomenutí obsažené v tomto katalogu ze strany výrobce.

