



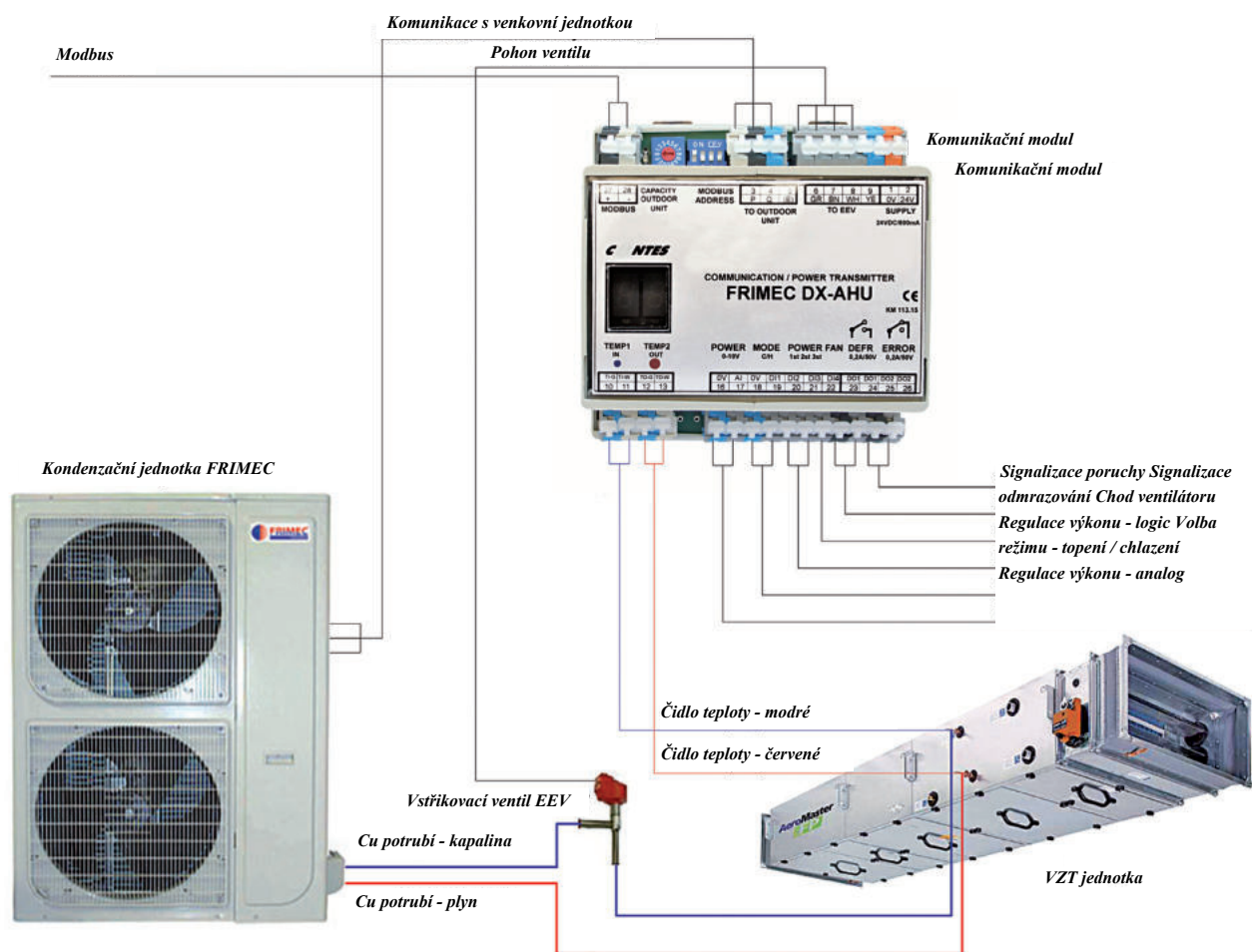
# KONDENZAČNÍ JEDNOTKY INVERTER pro VZT - VRF F5MSDC - AR3 / H



*Inverter*



# PŘÍKLAD PŘIPOJENÍ KOMUNIKAČNÍHO MODULU 0-10V

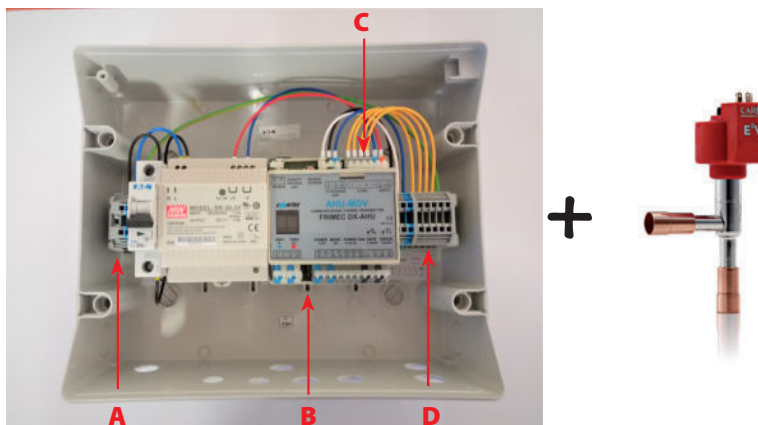


## AHU box – 0-10 V

**AHU MSDC 15.1.58** - regulace výkonu od 16 – 140 kW, pro modely F5MSDC 160AR3 – 500AR3

**Připojovací svorky jsou rozděleny do 3 sekcí:**

- A** samostatná svorkovnice X1 pro napájení
- B** svorkovnice přímo na komunikačním modulu **AHU-MDV 15.1.58** pro připojení senzorů teploty a vstupů a výstupů k externímu systému M+R
- C** svorkovnice pro připojení vstříkovacího ventilu EEV
- D** samostatná svorkovnice X1 pro připojení komunikace s venkovní jednotkou FRIMEC



# TECHNICKÁ DATA

Model mini VRF			F5MSDC 160 AR3	F5MSDC 224 AR3	F5MSDC 224 AR3	F5MSDC 260 AR3	F5MSDC 335 AR3
napětí			380V - 415V / 3PH / 50Hz				
max. počet připojených vnitřních jednotek			9	10	13	15	19
<b>Údaje o výkonu</b>							
chlazení	kapacita	kW	16	22,4	22,4	26	33,5
		Btu/h	54000	76500	76400	88700	114300
	jmenovitý příkon	RT	4,5	6,7	6,4	7,4	9,52
		kW	4,75	6,74	6,75	8,3	10,4
topení	kapacita	EER	3,37	3,32	3,32	3,13	3,22
		kW	18	25	24	28,5	37,5
	jmenovitý příkon	Btu/h	61000	85300	81800	97300	127900
		RT	5,2	7,5	6,8	8,1	10,66
	COP	kW	4,5	5,85	5,62	7,85	9,9
		W/W	4,00	4,27	4,27	3,63	3,79
max. spotřeba		kW	6,30	10,5	10,6	10,5	12,5
max. proud		A	10,00	18,5	17	18,5	21,4
rozsah nastavení kapacity			50% - 130%	50% - 130%	50% - 130%	50% - 130%	50% - 130%
<b>Parametry</b>							
kompresor	počet		1	1	1	1	1
	typ		DC / Twin-rotační	DC / Twin-rotační	DC / Twin-rotační	DC / Twin-rotační	DC / Twin-rotační
	značka		Mitsubishi	Mitsubishi	Mitsubishi	Mitsubishi	Mitsubishi
	frekvenční rozsah	Hz	10~120	10~120	10~120	10C120	40~200
kompresor - olej	topné těleso	W	35	35	35	35	40
	model		FV50S	FV50S	FV50S	FV50S	FVC68D
chladiivo	množství oleje	ml	1400+700	1700+2000	2300	1700+2000	500+2000
	typ		R410A	R410A	R410A	R410A	R410A
	škrtkový ventil		EXV	EXV	EXV	EXV	EXV
motor	množství	g	4200	6100	5300	6100	8000
	typ		axiální	axiální	axiální	axiální	axiální
	značka		Nidec	Nidec	Yongan	Nidec	Nidec
	množství		2	2	2	2	2
	jmenovitá rychlost	r/min	800	750	750	750	750
	třída izolace		E	E	A	E	E
	krytí IP		IP24	IP24	IPX4	IP24	IP24
	výstupní výkon	W	100*2	180*2	180*2	180*2	180*2
ventilátor	jmenovitý proud	A	0,9*2	1,5*2	1,5*2	1,5*2	1,5*2
	materiál		ASG20	ASG20	ASG20	ASG20	ASG20
	typ				axiální		
	řízení				řízení-přímé		
	počet ventilátorů		2	2	2	2	2
kondenzátor	průtok	m <sup>3</sup> /h	8000	8000	8000	8000	9000
	velikost lopatek		3	4	3	4	4
	materiál		hydrofilní hliník				
	počet řad		2	2	2	2	3
rozměry	rosteč lamel	mm	1,6	1,55	1,55	1,55	1,55
	vnější průměr trubky	mm	Ø9,52	Ø7	Ø7	Ø7	Ø7
	typ potrubí		vnitřní drážkované				
	čisté rozměry	mm	900*1328*345	1120*1549*528	1015*1430*450	1120*1549*528	1120*1549*528
váha	přepavní rozměry	mm	964*1445*402	1278*1696*560	1095*1545*485	1278*1696*560	1278*1696*560
	čistá váha	kg	100	145	112,7	145	176
hladina akustického hluku	přepavní váha	kg	111	165	126,8	165	196
	maximální provozní tlak	Mpa	≤58	≤58	≤58	≤60	≤60
<b>Potrubí &amp; kabeláž - data</b>							
velikost potrubí	kapalina	mm	Ø9,53(rozšíření)	Ø9,52	Ø9,52	Ø9,52	Ø9,52
	plyn	mm	Ø15,9(rozšíření)	Ø22,2	Ø19,05	Ø22,2	Ø28,6
max. délka potrubí	celková délka potrubí	m	100	120	100	120	120
	od OU po nejdálější IU	m	70	70	70	70	70
max. převýšení	od 1. vnitřního refnetu po nejdálější IU	m	40	40	20	40	40
	mezi OU & IU(OU u země)	m	30	30	30	30	30
	mezi OU & IU(OU na střeše)	m	20	20	20	20	20
připojovací vedení	mezi IU & IU	m	8	8	8	8	8
	silový přívod	mm <sup>2</sup>	5*2,5	5*4	5*6	5*4	5*4
	komunikační kabel		2-žilový stíněný kabel				
	velikost komunikačního kabelu	mm <sup>2</sup>	1				
<b>Rozsah provozních teplot</b>							
chlazení	venkovní	°C	-5~-50	-5~-50	-5~-55	-5~-50	-5~-50
	vnitřní	°C	16~32	16~32	16~32	16~32	16~32
topení	venkovní	°C	-20~30	-20~30	-20~30	-20~30	-20~30
	vnitřní	°C	16~32	16~32	16~32	16~32	16~32

Poznámka:

- Provozní teplotní rozsah chlazení je od -5 °C do 50 °C. Provozní teplotní rozsah topení je od -20 °C do 30 °C
- Podmínky chlazení: vnitřní strana 27 °C (80,6 °F) DB, 19 °C (60 °F) venkovní strana WB 35 °C (95 °F) DB
- Podmínky vytápění: vnitřní strana 20 °C (DB), 15 °C (44,6 °F) venkovní strana WB 7 °C (42,8 °F) DB
- Hladina hluku: měřeno v bodě 1 m před jednotkou ve výšce 1,5 m. Během skutečného provozu jsou tyto hodnoty normálně poněkud v
- Výše uvedené údaje mohou být změněny bez předchozího upozornění pro další zlepšení kvality a výkonu.

